

TANDEMBOX – Auszugssystem

- ▶ TANDEMBOX plus – Grundelement
- ▶▶ Standardkorpus

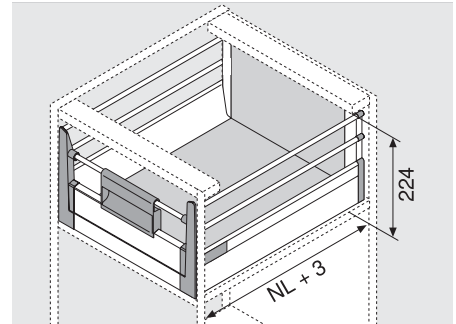


Innenauszug – Doppel-Reling – D



- Verdeckter, gesteuerter Vollauszug
- Mit Doppel-Reling
- TANDEM inside – für schwebelichten Lauf, ein Möbelleben lang
- Zargen aus Stahl weiß (W/G), Stahl grau (WA/G, RAL 9006)
- Werkzeuglose Frontmontage
- 3-dimensionale Frontverstellung
- Mit integrierter **BLUMOTION** für sanftes und leises Schließen, kombinierbar mit **SERVO-DRIVE**
- Oder mit integrierter **TIP-ON**
- Innenauszug mit Griff

Platzbedarf



NL Nennlänge

Bestellinformation

1	Korpusschienen links/rechts					2	Zargen und Abdeckkappen links/rechts		8	Längsreling links/rechts	
	BLUMOTION *			TIP-ON **			Nennlänge NL	W/G WA/G		Nennlänge NL	weiß, grau
Nennlänge NL	30 kg	50 kg	65 kg	30 kg	50 kg	NL					
350 mm	558.3501B01			559.3501T		350 mm	358M3502S	350 mm 2 x	ZRG.296V.IC		
400 mm	558.4001B01			559.4001T		400 mm	358M4002S	400 mm 2 x	ZRG.346V.IC		
450 mm	558.4501B01	559.4501B	556.4501B		559.4501T	450 mm	358M4502S	450 mm 2 x	ZRG.396V.IC		
500 mm	558.5001B	559.5001B	556.5001B		559.5001T	500 mm	358M5002S	500 mm 2 x	ZRG.446V.IC		
550 mm	558.5501B	559.5501B	556.5501B		559.5501T	550 mm	358M5502S	550 mm 2 x	ZRG.496V.IC		
600 mm		559.6001B	556.6001B		559.6001T	600 mm	359M6002S	600 mm 2 x	ZRG.546V.IC		
650 mm		559.6501B	556.6501B		559.6501T	650 mm	359M6502S	650 mm 2 x	ZRG.596V.IC		

* Für **SERVO-DRIVE** geeignet

** Bestellinformation siehe TIP-ON für TANDEMBOX

Individuell bedruckte Abdeckkappen ab 1000 Stk.

3	Rückwand- und Relinghalter links/rechts	
	weiß, grau	Z30D000S
	Stahl	

4	Fronthalter links/rechts	
	RAL 7037 staubgrau	ZIF.73D0
	Inkl. Halteteil Z31A0008	

5	Innenschubkasten Vorderstück	
	weiß, grau	Z31A1081A
	Zum Ablängen, 1081 mm	
	Zuschnitt	Lichte Korpusweite LW - 87 mm

6	Griff	
	RAL 7037 staubgrau	ZIF.7008
	Ab Korpusbreite 900 mm empfehlen wir 2 Griffe	

7	Querreling	
	weiß, grau	ZRG.1094U
	Zum Ablängen, 1094 mm	
	Zuschnitt	Lichte Korpusweite LW - 68 mm

